

Wideorejestrator GT900



Cena: 133,90 zł

Opis słownikowy

Czas wysyłki	2 dni robocze
Producent	E-PROFIL1E

Tabela cech produktu

Rozdzielczość wideo:	1920x1080p
Pojemność baterii	500 mAh
Wyświetlacz	4 cale LTPS
Kąty widzenia	Przód 170° Tył 120°

Opis produktu

Kamera Samochodowa + Kamera cofania + Lampa błyskowa Revento GT900



Widerejstrator GT900

Wysokiej jakości kamera samochodowa rejestrująca obraz w jakości FULL HD, przód ty!

Instrukcja w j.polskim!

W zestawie również kamera tylna, która może służyć jako kamera cofania.

Możliwość nagrywania obrazu z dwóch kamer jednocześnie.

Dodatkowo funkcja zaawansowanego systemu parkowania, dzięki której w prosty sposób zaparkujesz nawet w najtrudniej dostępnym miejscu!



Oferowana kamera samochodowa, rejestrator jazdy, to wielofunkcyjne urządzenie o sprawdzonej wysokiej jakości które nie tylko rejestruje obraz i dźwięk przed naszym

samochodem, zapewniaj?c materia? dowodowy w przypadku kolizji drogowej oraz innych niebezpiecznych zdarze? ale tak?e w znacz?cy sposób u?atwia parkowanie.

Nieocenione w przypadku spornych sytuacji na drodze, tak?e podczas naszej nieobecno?ci.

Automatyczny zapis obrazu jest szczególnie przydatny w razie kolizji, w?amania, uszkodzenia pojazdu np. przy niespodziewanym wtargni?ciu pieszego lub rowerzysty na drog?, uderzeniu przez inny pojazd podczas naszej nieobecno?ci.



Rejestrator posiada funkcję automatycznego uruchamiania się w momencie przekroczenia kluczyka (podaniu napięcia na gniazdo zapalniczki samochodowej) lub po wykryciu ruchu przed obiektywem.

Obraz nagrywany jest na rejestratorze w pełni 1,2 lub 3 minuty w zależności od wybranego ustawienia. Wcześniejsze nagrania są nadpisywane przez nowe.

Dzięki wbudowanemu mikrofonowi rejestrator nagrywa także dźwięk.

Funkcja detekcji ruchu i wstrząsów powoduje, że kamera uruchamia się w przypadku wykrycia ruchu przy samochodzie bądź uderzenia w auto.



Wyposażenie rejestratora w sprawdzony czujnik G-SENSOR sprawia, że gdy dojdzie do zderzenia podczas jazdy, nagranie jest automatycznie zapisywane i zabezpieczane przed "nadpisaniem".

Funkcja parkingowa: podczas postoju np. na parkingu, gdy nastąpi uderzenie w pojazd uruchamiane jest automatyczne nagrywanie. Czujnik reakcji na uderzenie możliwa jest do ustawienia w opcjach.

Czujnik ruchu: możliwe jest włączenie opcji wykrywania ruchu w pobliżu pojazdu.

Tryb nocny, lampa błyskowa w przedniej kamerze, diody LED w tylnej kamerze.

Kamera posiada wejście na kartę pamięci microSD (karta nie jest w zestawie).

Nagrania można przeglądać bezpośrednio na rejestratorze lub na komputerze. Zapisane nagrania podzielone są na 7 grup: jazda kamera przednia, jazda kamera tylna, nagrania zabezpieczone kamerą przednią, nagrania zabezpieczone kamerą tylną, nagrania z czujnika parkingowego kamera przednia, nagrania z czujnika parkingowego kamera tylna, zdjęcia. Pliki zapisywane na kartę pamięci w zależności od rodzaju obrazu, zapisywane są do osobnych folderów. Funkcja ta znacznie ułatwia odszukiwanie nagrań w przypadku ich przeglądania.

Można ją podłączyć także do ładowarki USB!

Dzięki funkcji wygaszacza ekranu, ekran jest automatycznie wygaszany zgodnie z ustawieniami, dzięki czemu nie rozprasza i nie razi w nocy podczas jazdy.

Lekka, mała, elegancka, wysokiej jakości, Idealna Na Prezent!



Kamera cofania

Do zestawu dołączona jest kamera montowana z tyłu pojazdu.

Ten model rejestratora posiada rewelacyjną funkcję równoczesnego nagrywania obrazu z dwóch kamer: przedniej i tylnej. Obraz z tylnej kamery wyświetlany jest w prawym górnym rogu wyświetlacza.

Kamera tylna w zależności od naszych potrzeb bądź preferencji może zostać zamontowana z tyłu, na zewnątrz pojazdu lub w środku. Montując kamerę w środku uzyskujemy możliwość obserwowania dzieci lub zwierząt jadących znajdujących się w przestrzeni pasażerskiej.

Po prawidłowym podłączeniu, w momencie włączenia biegu wstecznego, na kamerze tylnej włączają się diody doświetlające. Obraz z kamery tylnej/cofania wyświetlany jest na całym ekranie urządzenia. Ponadto wyświetlane są linie ułatwiające parkowanie.



GŁÓWNE CECHY PRODUKTU:

- **2 kamery w zestawie (przednia i tylna)**
- **Czujnik ruchu**
- **Rozdzielczość wideo: 1920x1080p**
- **Funkcja robienia zdjęć: 12Mpix**
- **Tryb nocny lampa błyskowa w przedniej kamerze i diody LED w tylnej kamerze**
- **Kąt widzenia z przodu 170° i 120° z tyłu**
- **G-sensor**
- **Mikrofon**
- **Wyświetlacz 4 cale LTPS**
- **Wbudowana bateria 300mAh**



1



2



3



4



5



6

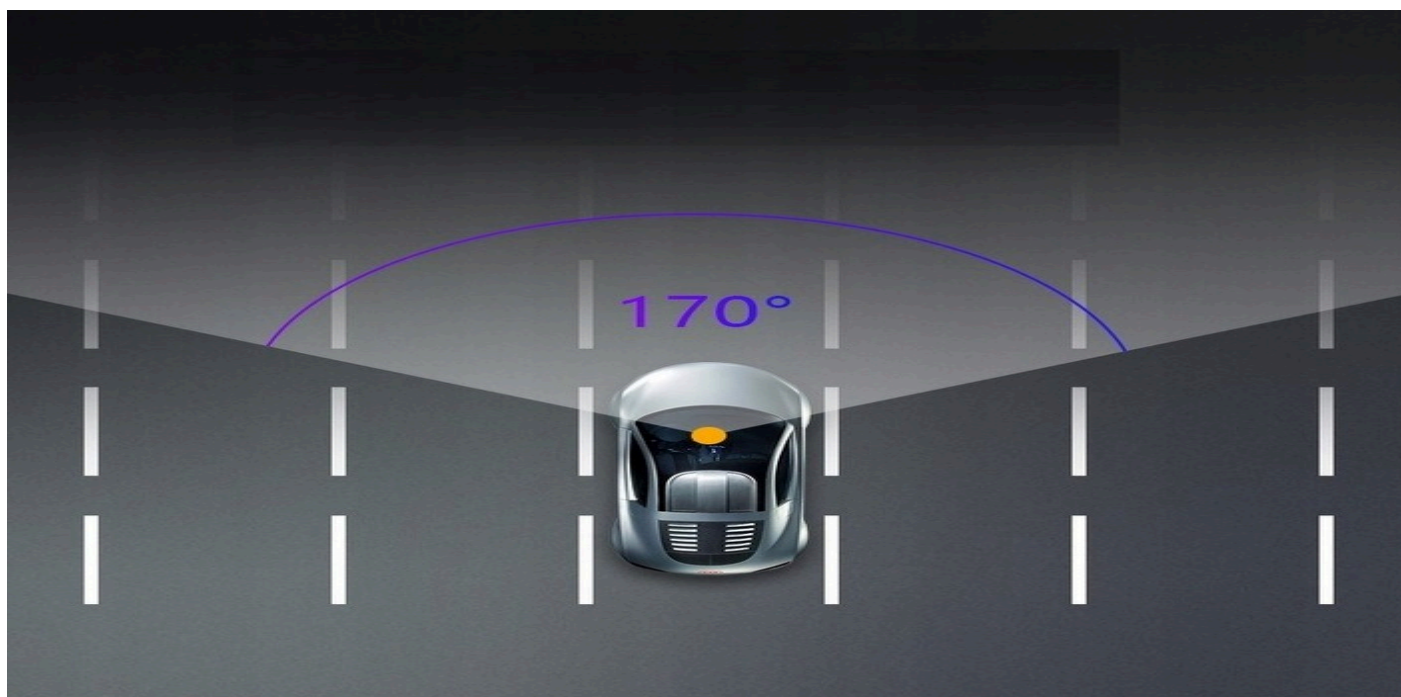
SPECYFIKACJA TECHNICZNA:

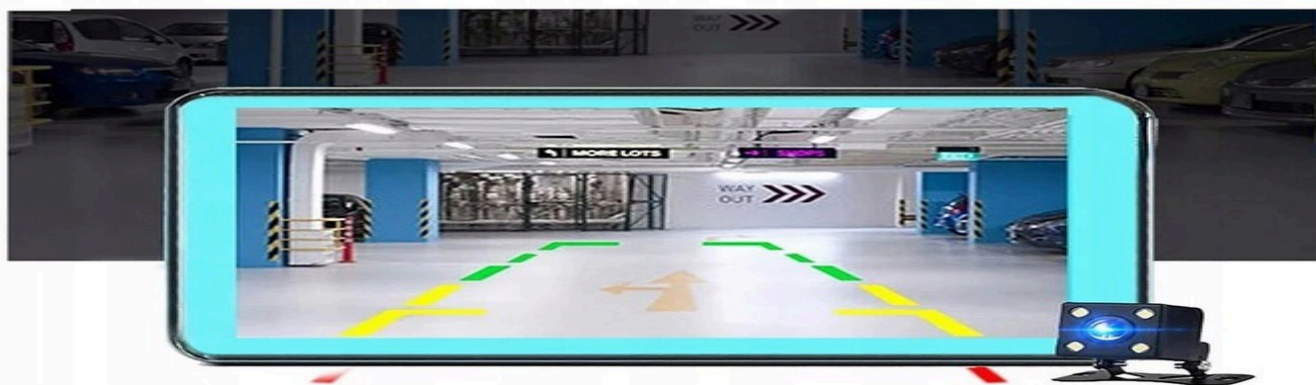
- **Rozdzielczość rejestratora:** Kamera Przednia: 1920*1080@30fps; 1280*720@60fps Kamera tylna: VGA 720p @25fps
- **Rozdzielczość zdjęć:** 12/8/5/2 Mpx
- **Wyświetlacz:** ekran 4" LTPS
- **Sensor:** OV2710
- **Czujnik ruchu:** automatycznie zaczyna nagrywać po wykryciu ruchu
- **Kąt nagrywania:** 170° przód; 120° tył
- **Karty pamięci:** do 32G (nie dołączona do zestawu, producent zaleca stosowanie kart o wysokiej szybkości zapisu)
- **Zasilanie:** zapalniczka samochodowa (długość kabla zasilającego 3,35m + wtyczka do gniazda zapalniczki), **wbudowana bateria**

300mAh

- Wyjście: miniUSB,
- Tryb nocny, lampa błyskowa w przedniej kamerze, diody LED w tylnej kamerze
- Tylna kamera wodoodporna (długość przewodu tylnej kamery 5,80m).

Instrukcja w j.polskim






KAMERA

SAMOCHODOWA

GT900

 revento

FULL
HD

1080p

EKRAN

[↗] 4"



- Zalecamy formatowanie karty pamięci w urządzeniu w którym jest ona używana, a nie w innym np. w komputerze.
- Zalecamy używania tylko oryginalnej ładowarki dołączonej do urządzenia. Prosimy nie używać innych ładowarek samochodowych.
- **Uwaga: W urządzeniach z funkcją parkingową, funkcja ta działa tylko kiedy wideorejestrator jest podłączony do zasilania w samochodzie.**